

- U1 Wandregal - Montageanleitung

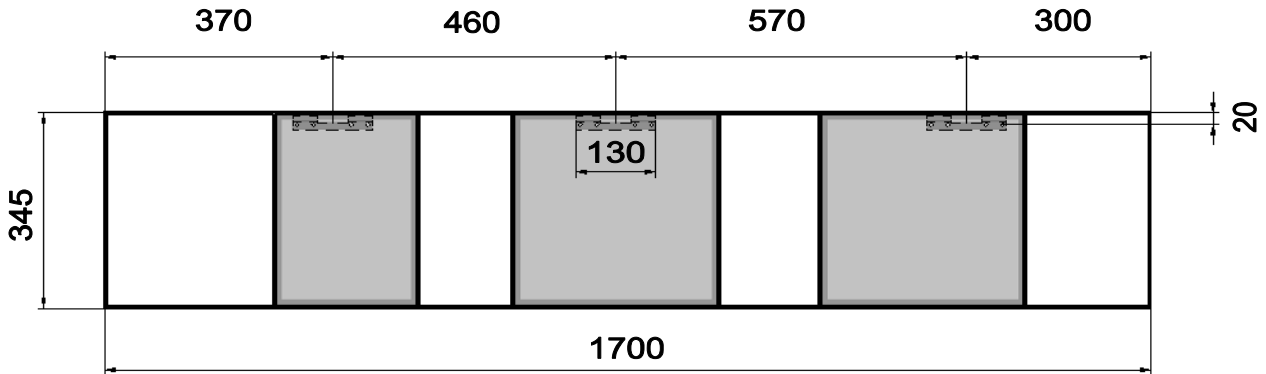
müller

Im Lieferumfang enthalten:

- 6 Schrauben
- 6 Dübel

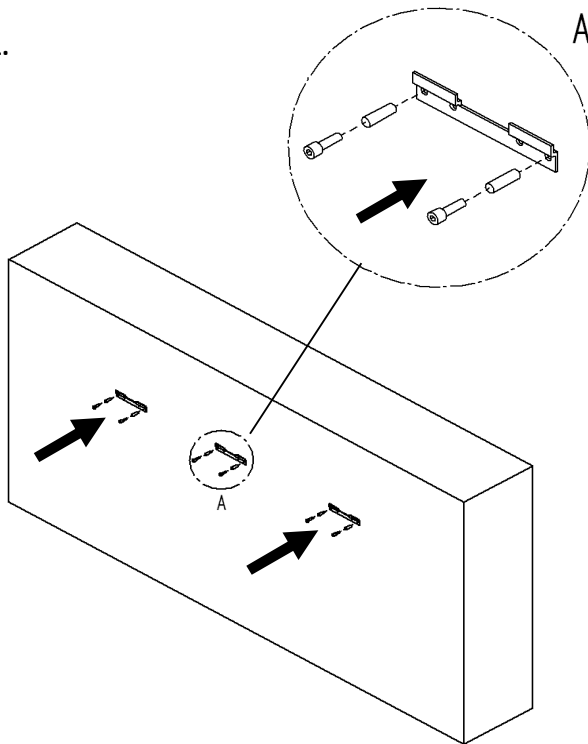
Nicht im Lieferumfang enthalten:

- Kreuzschraubenzieher



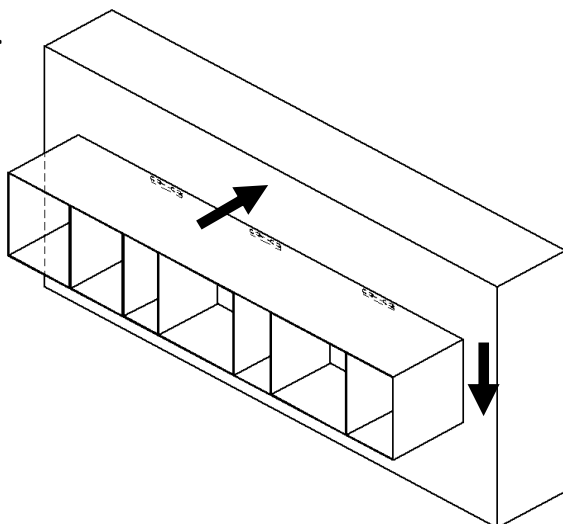
Maßangaben in mm

1.



Montieren Sie die 3 Befestigungswinkel nach den im obigen Bild aufgeführten Abständen jeweils mit 2 Dübeln und 2 Schrauben an die Wand.

2.



Stecken Sie das Regal mit der Umfalzkante auf die an der Wand befestigten Winkel und lassen Sie das Regal nach unten einrasten.

Achtung:

maximale Belastbarkeit des Regals: 30 kg

Stehregal // Kippgefahr!

Zur Sicherheit empfehlen wir die zusätzliche Befestigung an der Wand!

- U1 - wall shelf // étagère

assembly instructions // instructions de montage

müller

Included in delivery:

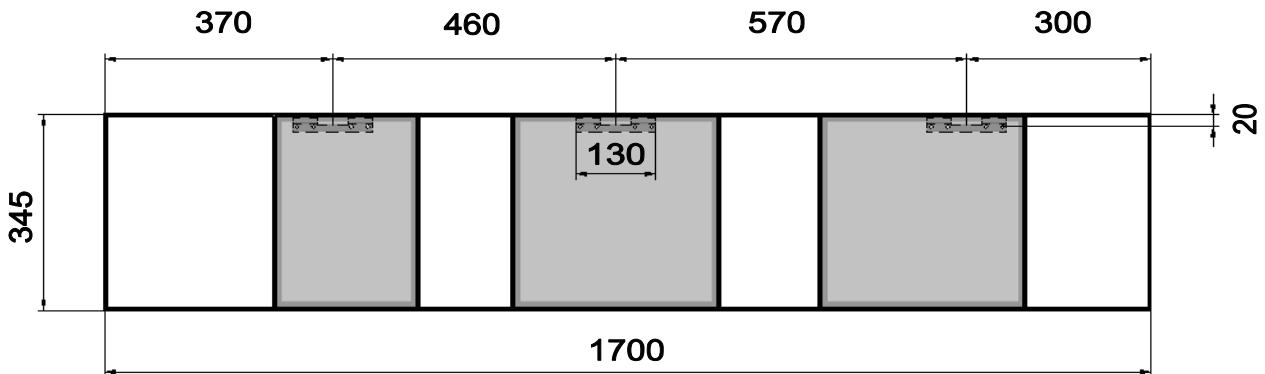
- 6 screws
- 6 screw anchors

Not included: cross-tip screwdriver

Compris dans la livraison:

- 6 vis
- 6 chevilles

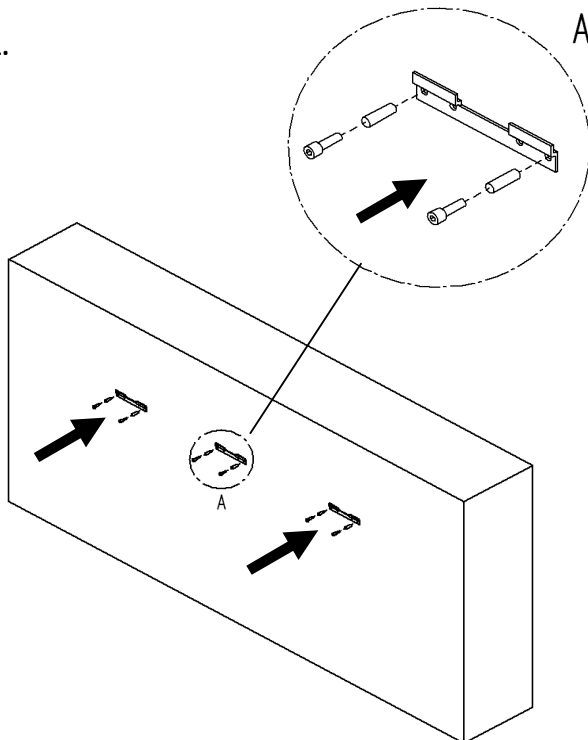
Non compris: tournevis cruciforme



Dimensions in mm

Dimensions en mm

1.



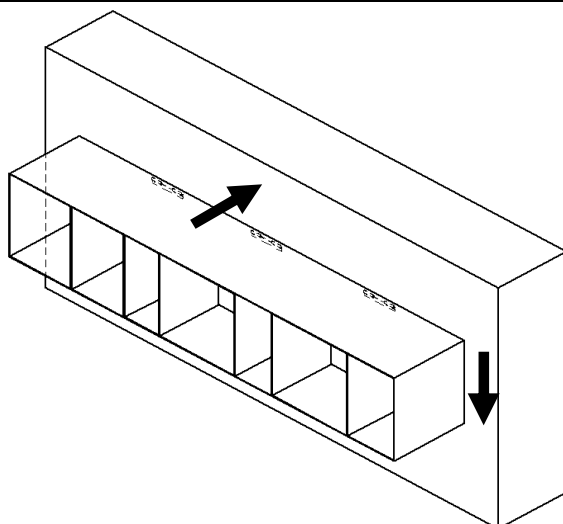
Install the 3 mounting brackets onto the wall according to the indicated separation distances (drawing above) with 2 dowels and 2 screws.

Monter les 3 équerres de fixation au mur en respectant les distances illustrées ci-dessus chaque fois avec 2 chevilles et 2 vis.

Upright shelf // Danger of tipping over:
To ensure safety, we recommend additional wall fixation.

Pose verticale de l'étagère:
Pour éviter tout danger de basculement, nous vous recommandons de fixer la bibliothèque au mur.

2.



Place the shelf with the crimped-over edge onto the mounting bracket on the wall and let the shelf slide down into place.

Attention:
maximum load-bearing capacity: 30 kg

Mettre l'étagère avec le rabat sur les équerres fixées au mur et faire s'encliqueter l'étagère par le bas.

Attention:
capacité de charge maximale: 30 kg