

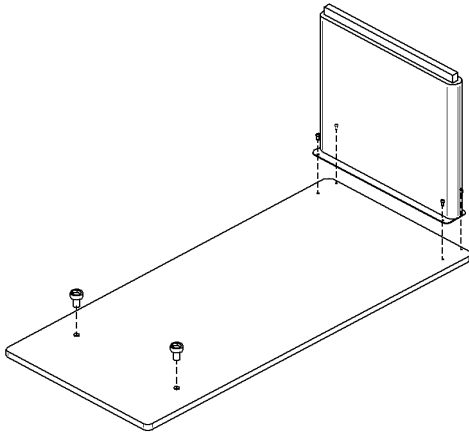
- TB 224 & TB 225 Schreibtisch - Montageanleitung

müller

Im Lieferumfang enthalten:

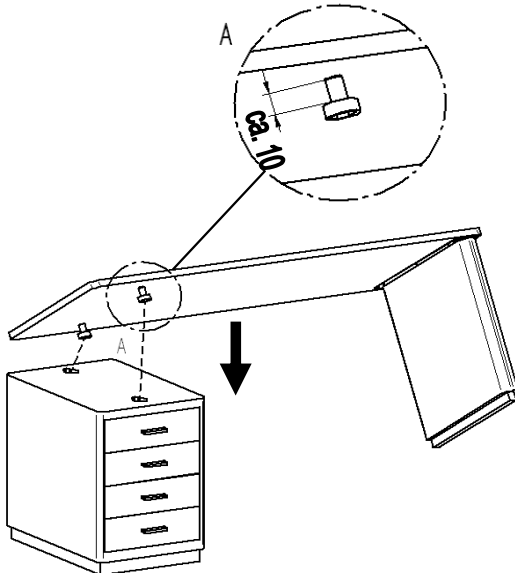
- 2 Inbusschlüssel
- 4 Gewindeschrauben M6
- 2 Gewindeschrauben M8

1.



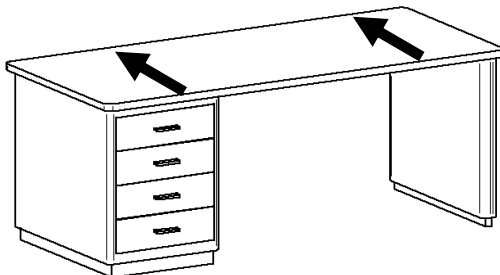
Die Arbeitsplatte mit der Unterseite nach oben zeigend auf eine weiche Unterlage legen. Die bereits vorab eingedrehten Gewindeschrauben M6 herausdrehen und anschließend damit die Seitenwange montieren.

2.



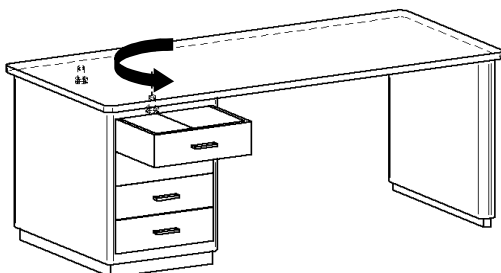
2 Gewindeschrauben M8 bis auf einen Abstand von ca. 10 mm in das Gewinde der Arbeitsplatte drehen und die Platte so auf den Container auflegen, dass die Gewindeschrauben in die gestanzten Löcher auf der Oberseite des Containers einrasten.

3.



Die Tischplatte um ca. 1 cm nach hinten schieben.

4.



Die obere Schublade des Containers öffnen und nur die vordere Gewindeschraube festziehen. (Die hintere Schraube dient der Fixierung und wird nicht festgeschraubt)

Achtung:

Schreibtische niemals an der Tischplatte hebend vertragen!

- TB 224 & TB 225 - desk // bureau

assembly instructions // instructions de montage

müller

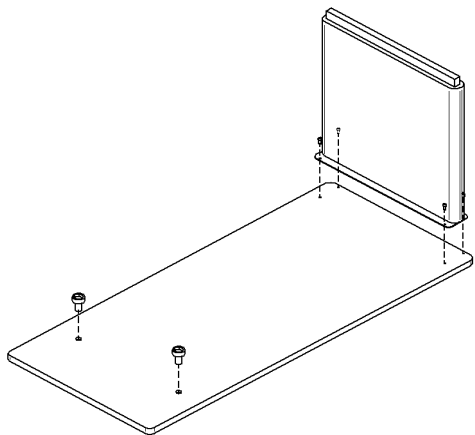
Included in delivery:

- 1 Allen key
- 2 thread screws M8
- 4 thread screws M6

Compris dans la livraison:

- 1 clé Allen
- 2 vis filetées M8
- 4 vis filetées M6

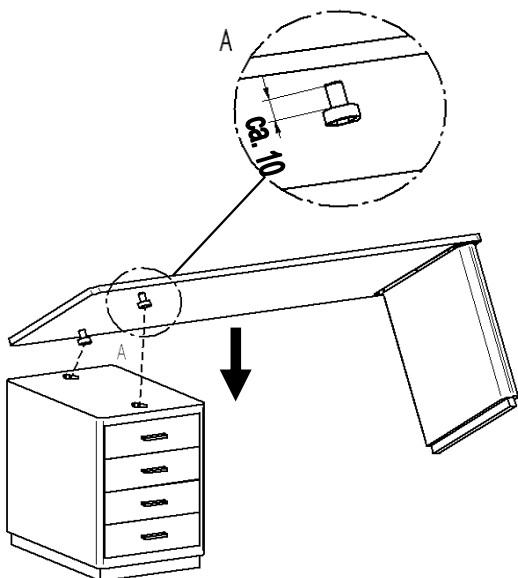
1.



Place the worktop with the underside facing upwards onto a cushioned surface. Remove the previously screwed-in screws M6 and use them to then mount the side panel.

Poser le plateau du bureau sur un support souple avec la partie inférieure orientée vers le haut. Dévisser les vis filetées M6 déjà vissées et pour finir, monter avec la partie latérale.

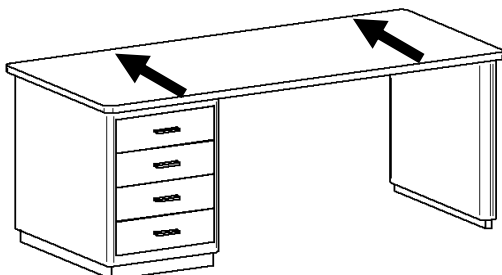
2.



Turn the 2 screws M8 into the threads of the worktop to a separation distance of about 10 mm and lay the worktop onto the drawer housing so that the screws lock in place into the holes on top of the drawer housing.

Visser les 2 vis filetées M8 jusqu'à une distance d'environ 10 mm dans le filetage de la table de travail et mettre le plateau de table de telle manière sur le conteneur que les vis filetées s'encliquent dans les trous estampés de la partie supérieure du conteneur.

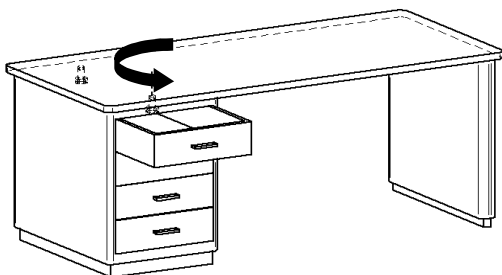
3.



Push the worktop back about 1 cm.

Déplacer le plateau de table vers l'arrière d'environ 1 cm.

4.



Open the upper drawer and tighten only the front thread screw.

Attention:

Never lift or carry the desk at the worktop!

Ouvrir le tiroir supérieur du conteneur et serrer seulement la vis filetée avant.

Attention:

Ne jamais transporter le bureau en levant le plateau!