

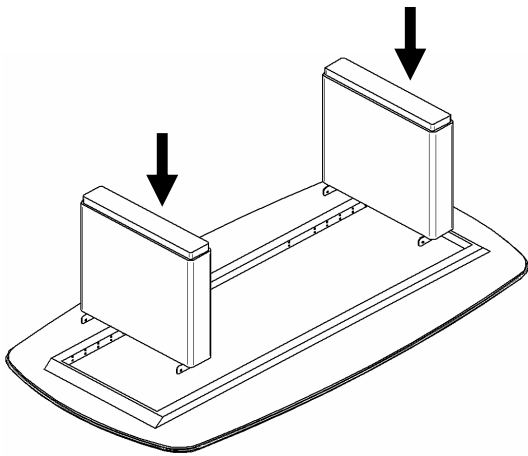
- TB 121 & TB 126 Konferenz-/Esstisch - Montageanleitung

müller
möbelfabrikation

Im Lieferumfang enthalten:

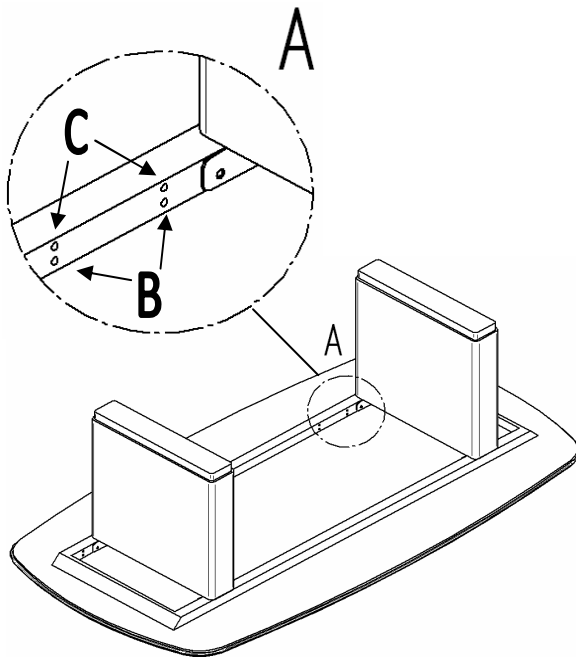
- 1 Inbusschlüssel
- 8 Gewindeschrauben M8

1.



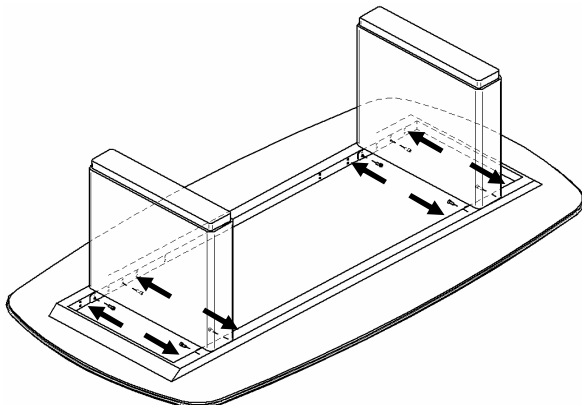
Die Tischplatte mit der Unterseite nach oben zeigend auf eine weiche Unterlage legen. Die bereits vorab eingedrehten Gewindeschrauben M8 lösen und die beiden Seitenwangen im gewünschten Abstand auf den Trägerschienen positionieren.

2.



Für eine Tischhöhe von 75 cm verwenden Sie Bohrungen B.
Für eine Tischhöhe von 77 cm verwenden Sie Bohrungen C.

3.



Die beiden Seitenwangen mit jeweils 4 Gewindeschrauben auf der Rahmenkonstruktion fixieren.

- TB 121 & TB 126 - table

assembly instructions // instructions de montage

müller
möbelfabrikation

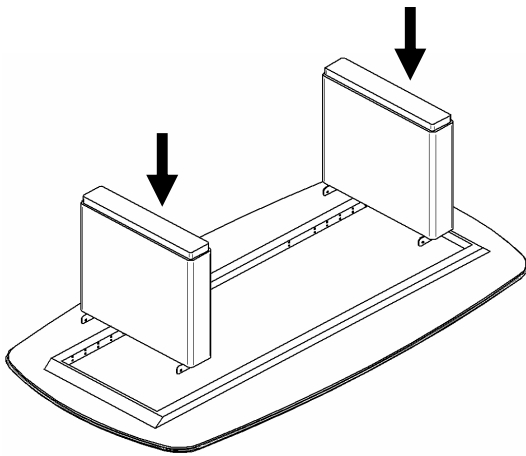
Included in delivery:

- 1 Allen key
- 8 thread screws M8

Compris dans la livraison:

- 1 clé Allen
- 8 vis filetées M8

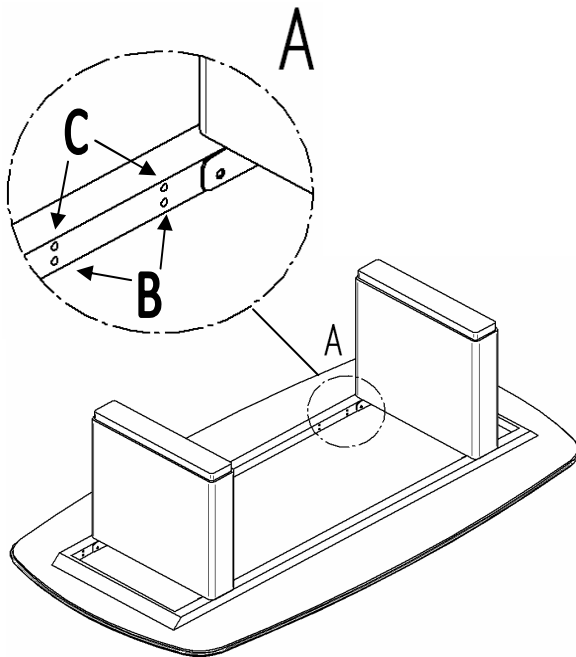
1.



Place the tabletop with the underside facing upwards onto a cushioned surface. Remove the previously screwed-in screws M8 and position both of the legs at the desired distance apart on the support rail.

Poser le plateau de table sur un support souple avec la partie inférieure orientée vers le haut. Dévisser les vis filetées M8 déjà vissées et positionner les deux parties latérales sur les rails de support selon l'intervalle voulu.

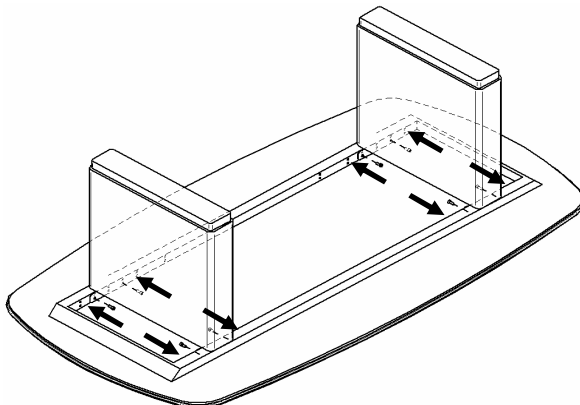
2.



For a table height of 75 cm, use holes B. And for a table height of 77 cm, use holes C.

Pour une hauteur de table de 75 cm, utiliser les trous B. Pour une hauteur de table de 77 cm, utiliser les trous C.

3.



Attach both of the legs to the frame by using 4 screws for each.

Fixer les deux parties latérales sur la construction de cadre au moyen de 4 vis filetées pour chacune.