

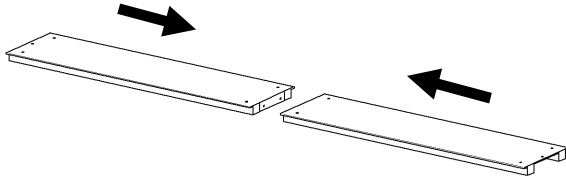
- STACK II Sideboards & Regale - Montageanleitung

müller

Im Lieferumfang enthalten:

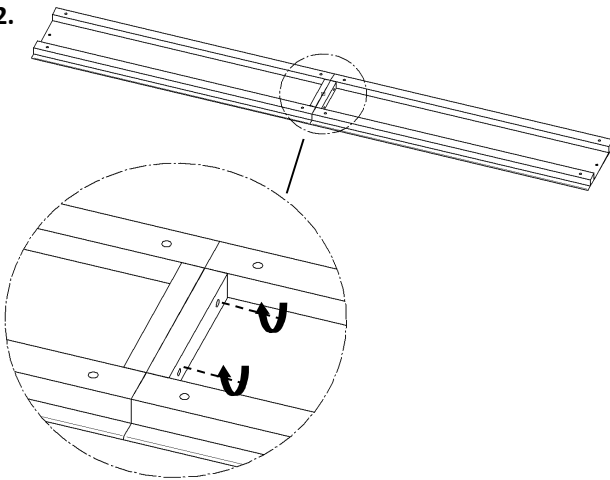
- 1 Inbusschlüssel
- 2 Inbusschrauben pro Ebene
- ggfs. Stützkarton & Filzstreifen
- 1 Farbfläschchen in der Korpusfarbe + Anleitung Tupflack für den Bedarfsfall

1.



Stecken Sie die Bodenplatten so zusammen, dass die Stoßkanten zueinander liegen.

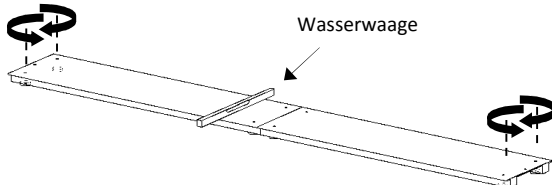
2.



Wenden Sie die Bodenplatten.

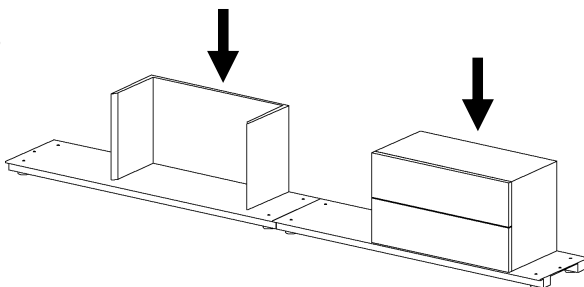
Verschrauben Sie nun die Bodenplatten mit dem beiliegenden Inbusschlüssel miteinander (Siehe Detail-Abbildung).

3.



Legen Sie die verschraubte Bodenplatte an den vorgesehenen Standort und richten Sie diese mithilfe der höhenverstellbaren Füße aus. Justieren Sie dazu die Stellschrauben über die Lochbohrung an der Oberseite der Bodenplatte. Prüfen Sie die Ausrichtung zusätzlich mit einer Wasserwaage.

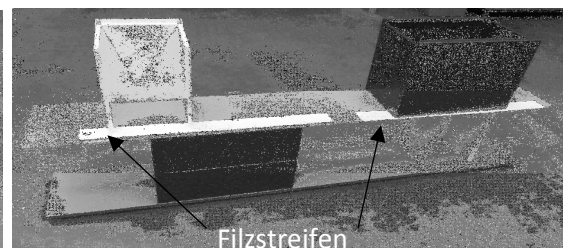
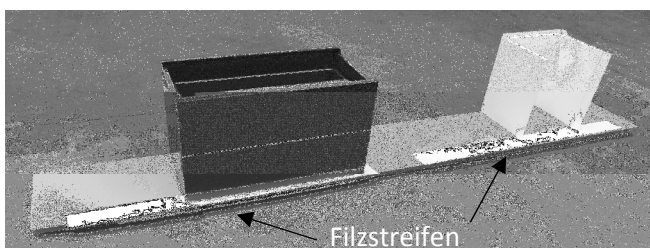
4.



Setzen Sie die Einbauelemente der untersten Ebene auf die Bodenplatte. Stecken Sie hierbei die an den Modulen angebrachten Metallstifte in die vorgesehene Lochrasterung.

Hinweis:

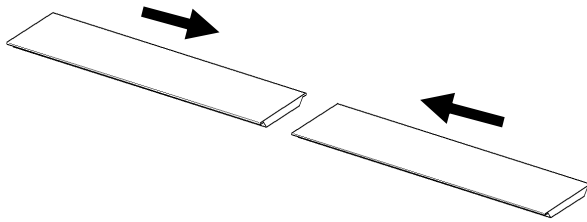
Zum Einsetzen der Einbauten immer die beigegefügteten **Filzstreifen** zur Vermeidung von Kratzern unterlegen!



- STACK II Sideboards & Regale - Montageanleitung

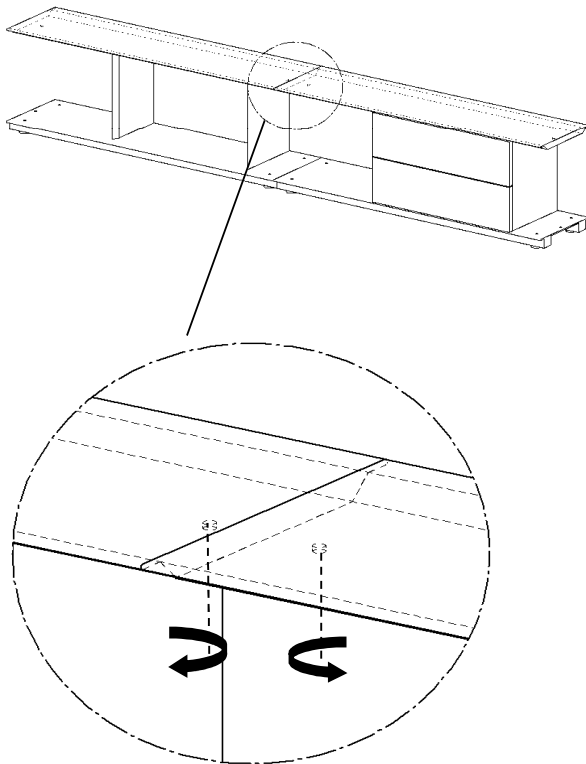
müller

5.



Stecken Sie nun zwei Zwischenbodenplatten so zusammen, daß die Stoßkanten zueinander liegen.

6.

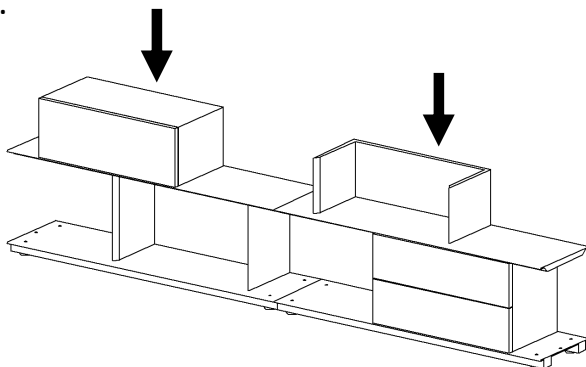


Setzen Sie den zusammengesteckten Zwischenboden auf die Module der untersten Ebene.

Nutzen Sie bei Bedarf den Stützkarton an Stelle eines Einbauelements.

Mithilfe der Fixierschrauben auf den Plattenunterseiten verschrauben Sie nun die Zwischenböden miteinander.
(Siehe Detail-Abbildung)

7.

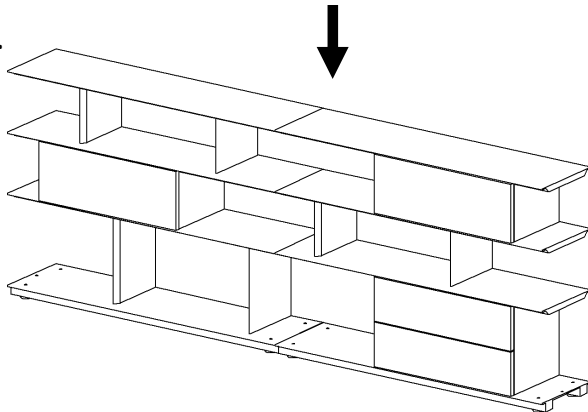


Wiederholen Sie die Schritte 4 bis 6 bis die Einbauelemente der obersten Ebene positioniert sind.

- STACK II Sideboards & Regale - Montageanleitung

müller

8.

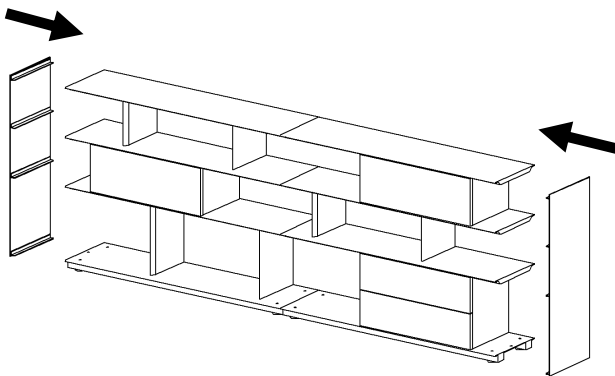


Sind alle Einbauelemente der obersten Ebene montiert, setzen Sie den zusammengesteckten, obersten Boden auf, welcher den Abschluss des Sideboards/Regals bildet. Verschrauben Sie auch die obersten Platten miteinander wie in Schritt 6 beschrieben.

Hinweis:

- Bei allen Regalen mit einer Höhe von < 180 cm sind beim obersten Boden keine Lochrasterungen an der Oberseite vorhanden. -

9.

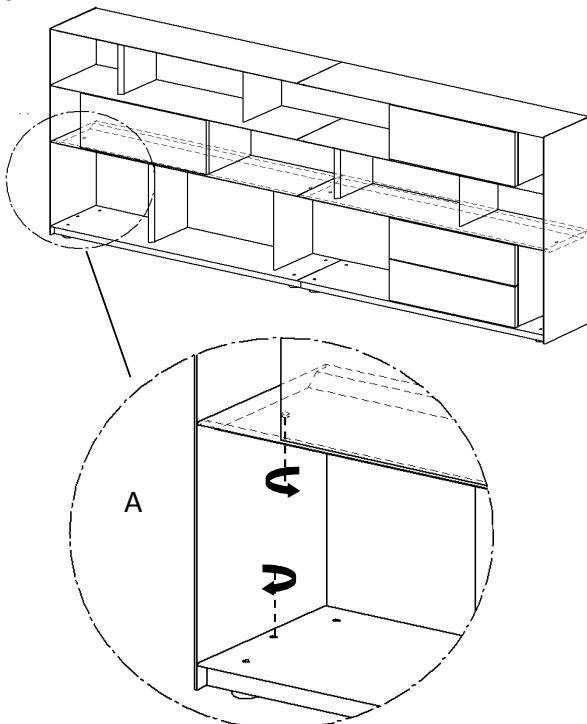


Bringen Sie nun die Seitenwände an.

Gehen Sie hierbei wie folgt vor:

Stecken Sie die Seitenteile **von oben beginnend** mit den Böden zusammen. Achten Sie dabei darauf, dass die an den Seitenwänden angebrachten U-Profile in die Aussparungen der Böden einschnappen.

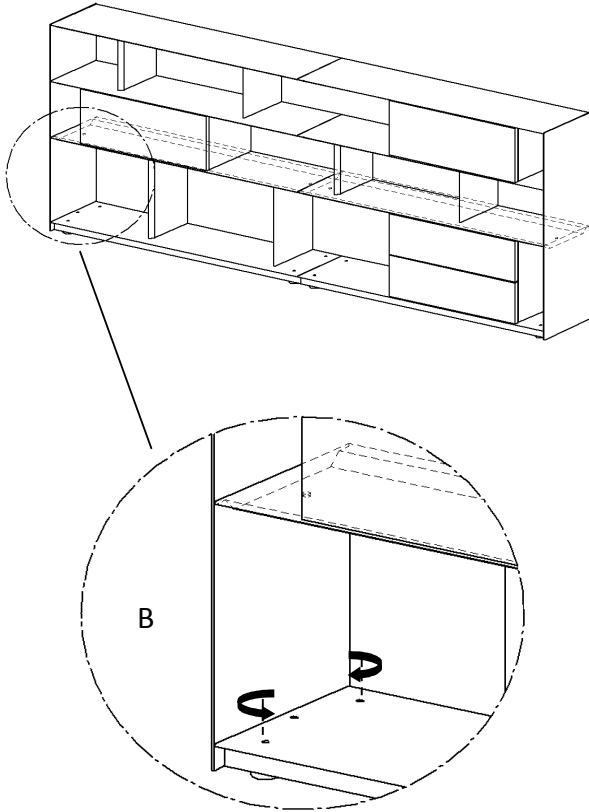
10.



Verschrauben Sie jetzt die Seitenwände mit den Böden in der Reihenfolge von oben nach unten. Pro Ebene werden die Seitenwände mit je 2 Schrauben befestigt (siehe Detail-Abbildung A).

Entfernen Sie ggfs. den Stützkarton.

11.



Prüfen Sie den waagrechten Stand und korrigieren Sie, falls nötig, die Ausrichtung mithilfe der Stellschrauben wie in Schritt 3 beschrieben (siehe Detail-Abbildung B).

Achtung - Kippgefahr!

Aus Sicherheitsgründen empfehlen wir alle STACK Sideboards & Regale mit einer Höhe von > 120 cm an der Wand zu montieren.