

- SB 95 & SB 135 Schubladenschrank -

Montageanleitung

müller

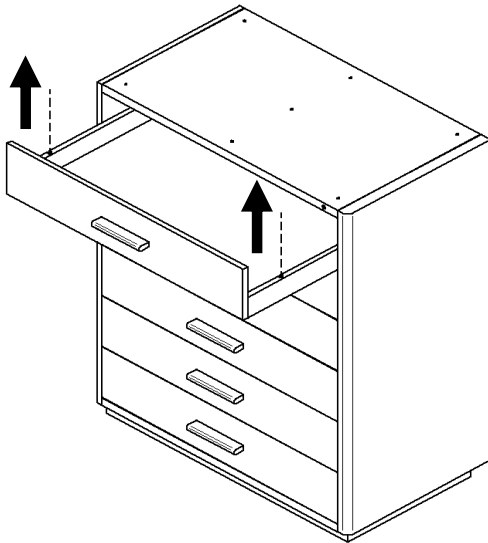
Im Lieferumfang enthalten:

- 1 Inbusschlüssel
- 6 Gewindeschrauben
- 8 Holzschrauben
- 6 Schraubenmuttern

Nicht im Lieferumfang enthalten:

- 1 Kreuzschraubenzieher

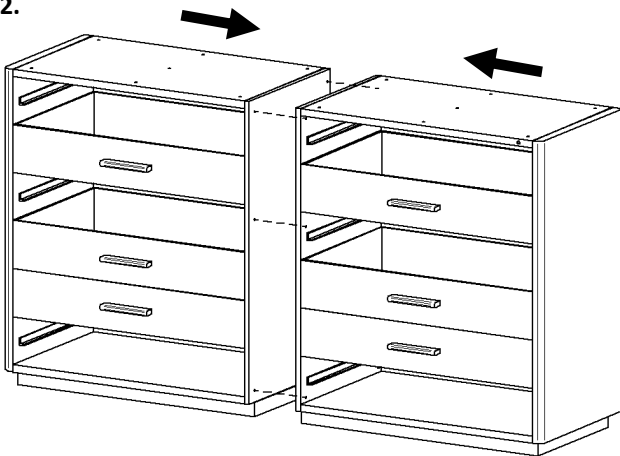
1.



Öffnen Sie die obere und die untere Schublade. Lösen Sie die beiden Schrauben der oberen Schublade und ziehen Sie anschließend die Schublade heraus. Diesen Vorgang wiederholen Sie bei der unteren Schublade.

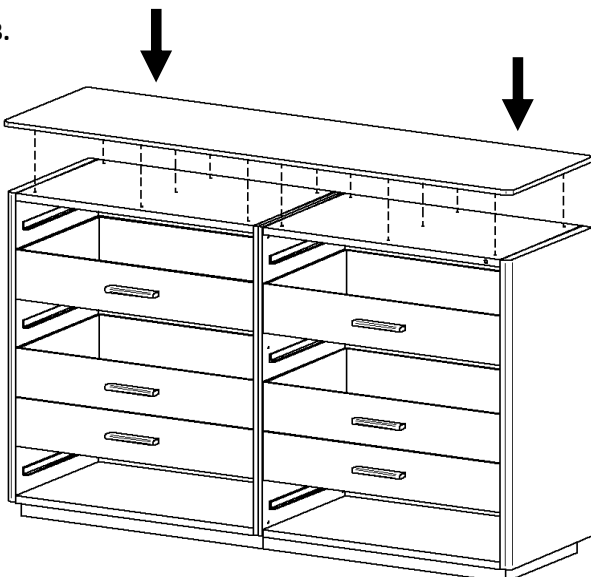
(Modell SB 135-12: Hier muss zusätzlich die dritte Schublade von oben ausgebaut werden)

2.



Schieben Sie nun die 2 Module aneinander und fixieren Sie diese mittels 2 Schrauben + 2 Muttern je herausgezogener Schublade.

3.



Legen Sie die Platte auf den Schrank und fixieren Sie diese von unten mit 8 Holzschrauben. Danach setzen Sie die ausgebauten Schubladen wieder ein und montieren diese.

- SB 95 & SB 135 - chest of drawers // bloc tiroirs
assembly instructions // instructions de montage

müller

Included in delivery:

- 1 Allen key
- 8 wood screws
- 6 thread screws
- 6 screw nuts

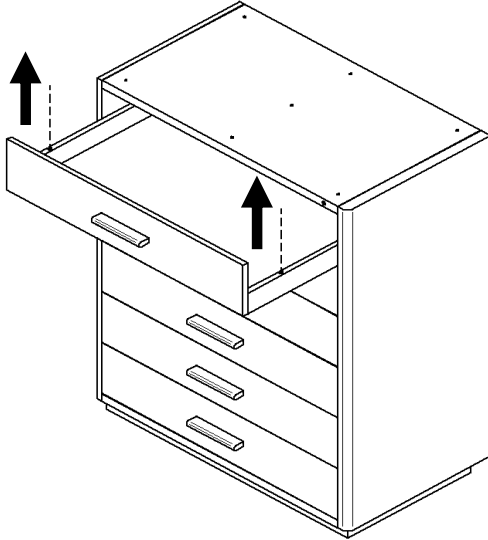
Not included: cross-tip screwdriver

Compris dans la livraison:

- 1 clé Allen
- 8 vis à bois
- 6 vis filetées
- 6 écrous

Non compris: tournevis cruciforme

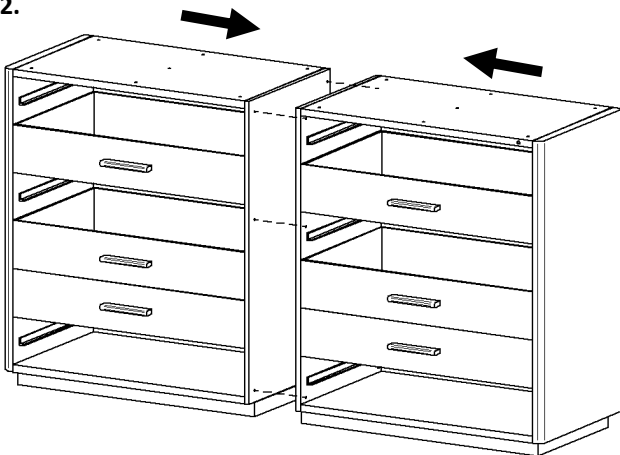
1.



Open the upper and lower drawer.
Loosen the two screws in the upper drawer and then pull out the whole drawer.
Repeat this procedure for the lower drawer.
(only model SB 135-12: Now remove as well the third drawer from the top)

Ouvrir les tiroirs supérieur et inférieur.
Dévisser les deux vis du tiroir supérieur et le sortir complètement.
Répéter cette procédure pour le tiroir inférieur.
(modèle SB 135-12: Là le troisième tiroir doit en plus être démonté par le haut)

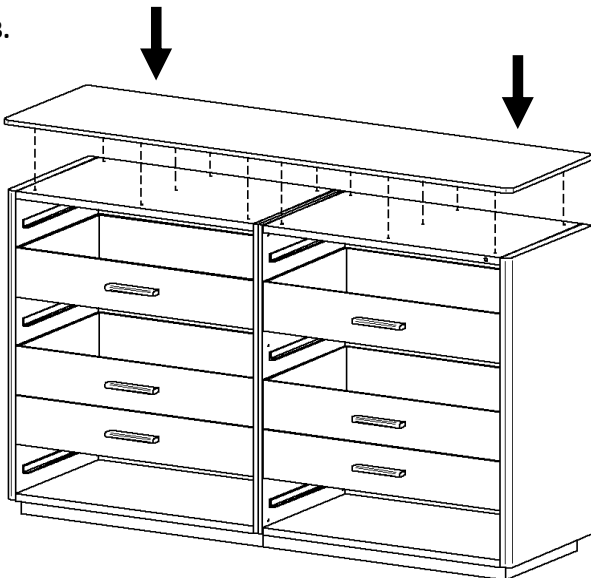
2.



Push the two modules together and attach them by using 2 of the screws and 2 washers per pulled-out drawer.

Encastrer alors les deux modules l'un dans l'autre et fixer au moyen de 2 vis et de 2 écrous au niveau de chaque tiroir sorti.

3.



Lay the laminate board across the top of the cupboard and attach this from underneath with 8 wood screws.
Then place the drawers into their respective slots and push them into place.

Poser le plateau sur le placard et le fixer par en-dessous avec 8 vis à bois.
Remettre ensuite les tiroirs démontés et les monter.