

- RAIL Wandregal - Montageanleitung

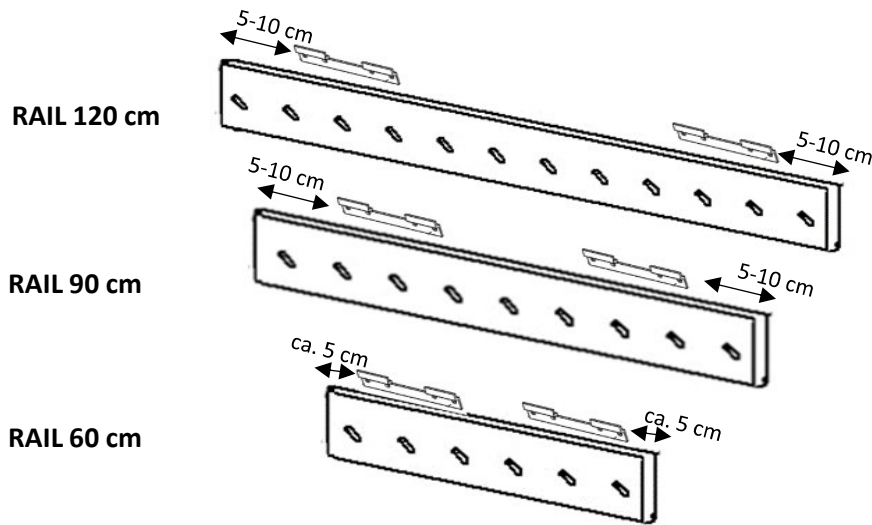
müller

Im Lieferumfang enthalten:

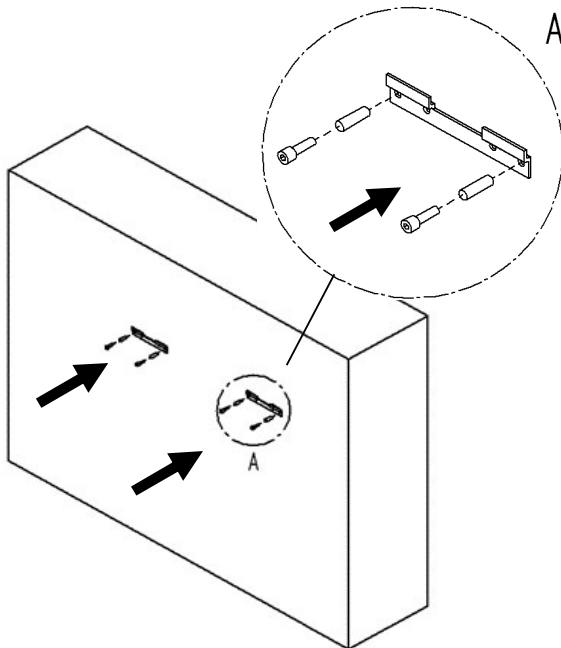
- 4 Schrauben
- 4 Dübel

Nicht im Lieferumfang enthalten:

- Kreuzschraubenzieher

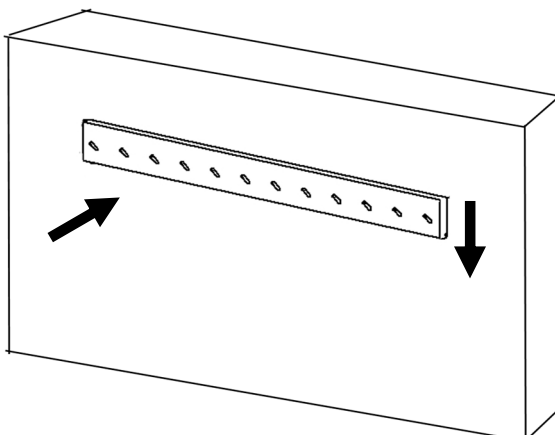


1.



Montieren Sie die 2 Befestigungswinkel mit den im obigen Bild aufgeführten Abständen jeweils mit 2 Dübeln und 2 Schrauben an die Wand.

2.



Stecken Sie die Leiste mit der Umfalzkante auf die an der Wand befestigten Winkel und lassen Sie das Regal nach unten einrasten.