

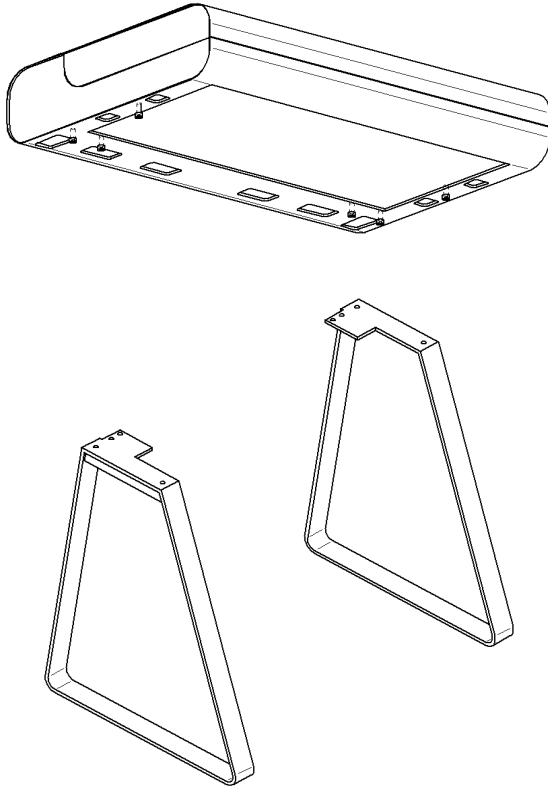
- PS08 & PS10 Sekretär - - ST08 Schminktisch - Montageanleitung

Im Lieferumfang enthalten:

- 1 Inbusschlüssel
- 6 Gewindeschrauben

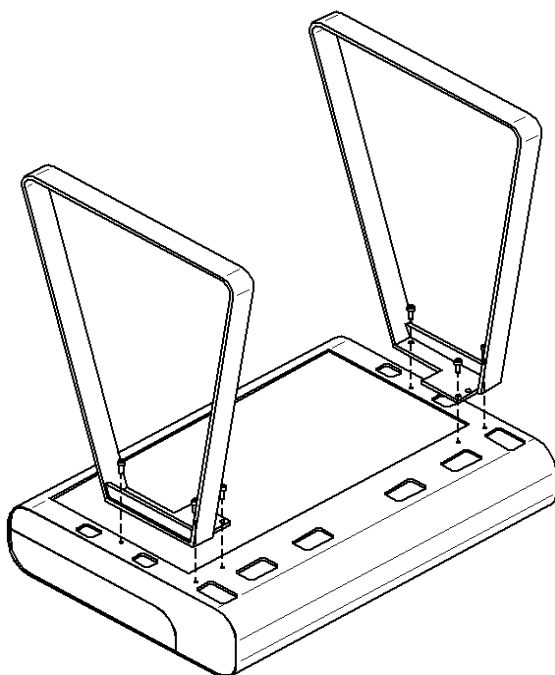
1.

Abbildung Oberbau beispielhaft



Legen Sie den Korpus des Tisches mit der Unterseite nach oben zeigend auf eine weiche Unterlage.

Montieren Sie mittels des Inbusschlüssels die Gewindeschrauben wie im Bild unten gezeigt.



- PS08 & PS10- secretary // secrétaire
- ST08- makeup table // coiffeuse
assembly instructions // instructions de montage

müller

Included in delivery:

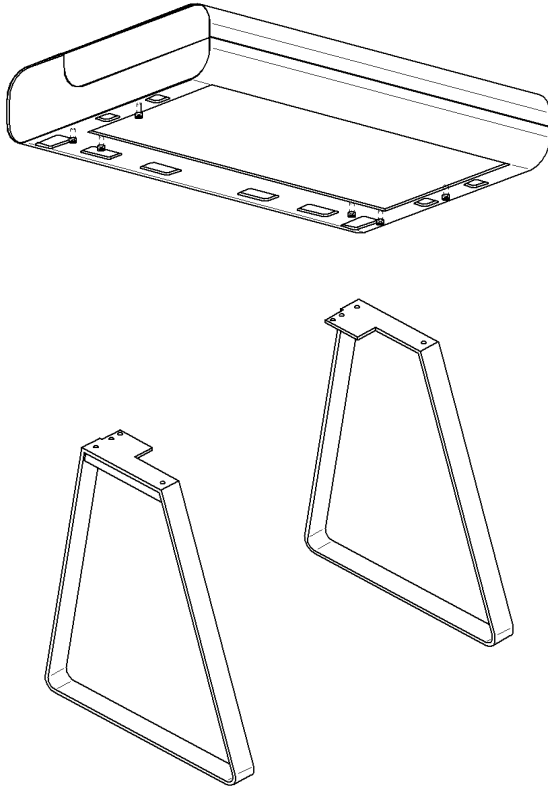
- 1 Allen key
- 6 thread screws

Compris dans la livraison:

- 1 clé Allen
- 6 vis filetées

1.

*Image of corpus is exemplary
Modèle exemple*



Place the body of the table with the underside facing upwards onto a cushioned surface. Mount the legs by using an Allen key to tighten the screws as shown in image below.

Poser le corps du table avec la partie inférieure orientée vers le haut sur un support souple. Monter les vis filetées à l'aide de la clé Allen comme sur l'image ci-dessous.

