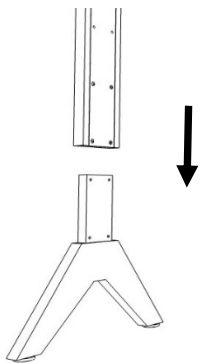


## Montageanleitung

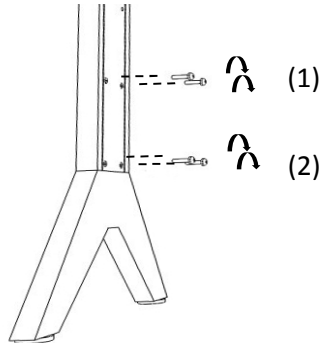
### Im Lieferumfang enthalten:

- 1 Inbusschlüssel • Sechskantschrauben ( Anzahl entsprechend der Höhe + Anzahl der Einbauten)
- 2 Befestigungswinkel pro Fachboden bzw. pro Box, lackiert in der Farbe des Einbauelements

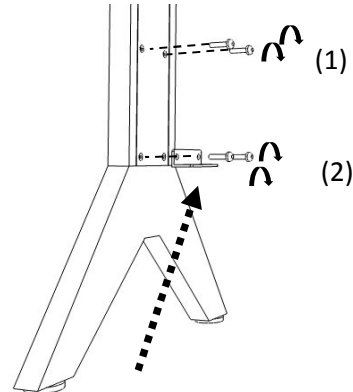
### 1. Montage Y-Fuß



Den Y-Standfuß in die Stütze schieben und mit 4 Schrauben fixieren.



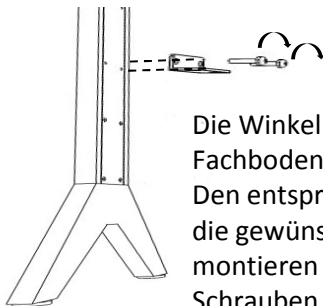
Alle 4 Schrauben (1) + (2) fest verschrauben, sofern auf den beiden untersten Ebenen kein Fachboden/Box vorgesehen ist.



#### Achtung :

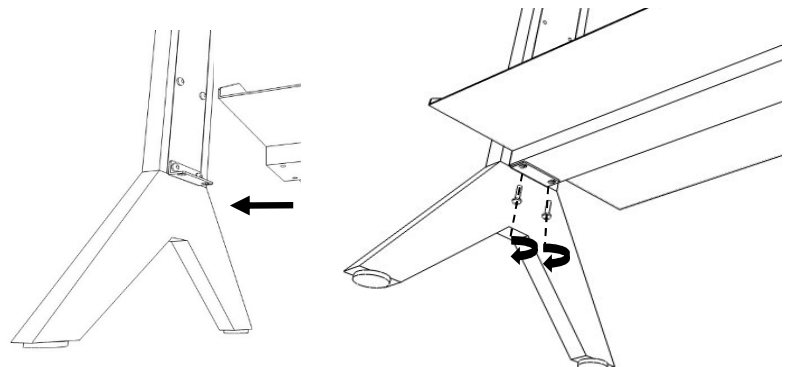
Für den Einbau eines Fachbodens/Box auf unterster Ebene den entsprechenden Winkel mit den beiden unteren Schrauben (2) montieren.

### 2. Winkel befestigen



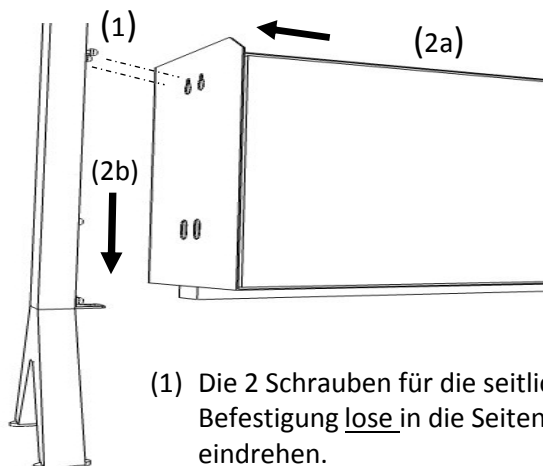
Die Winkel sind passend zum Fachboden/Box lackiert. Den entsprechenden Winkel an die gewünschte Position montieren und dabei die Schrauben fest anziehen.

### 3a. Entweder : Einsetzen des ersten Fachbodens

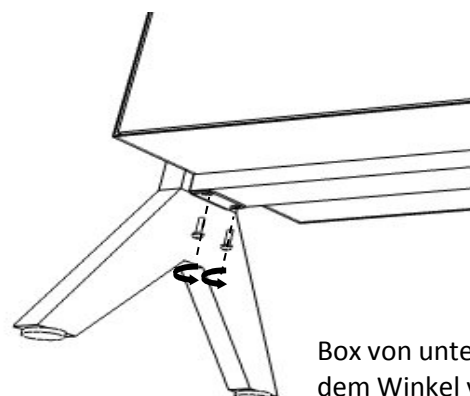


Den Fachboden auf den Winkel setzen und von unten nur lose verschrauben.

### 3b. Oder Einsetzen der ersten Box

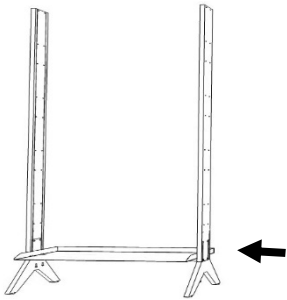


- (1) Die 2 Schrauben für die seitliche Befestigung lose in die Seitenstütze eindrehen.
- (2) Box von oben einhängen.

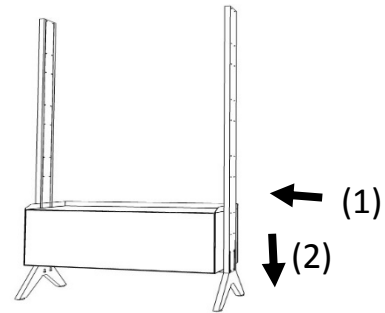


Box von unten nur lose mit dem Winkel verschrauben.

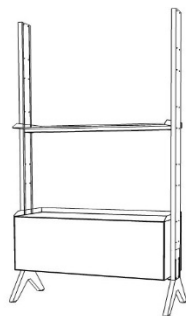
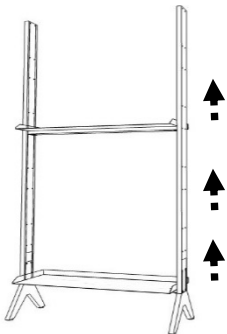
#### 4. Zweites Seitenteil montieren



Das zweite Seitenteil bzw. ein Mittelteil wie beschrieben noch lose mit dem Fachboden bzw. der Box verbinden.



#### 5. Weitere Einbauten montieren



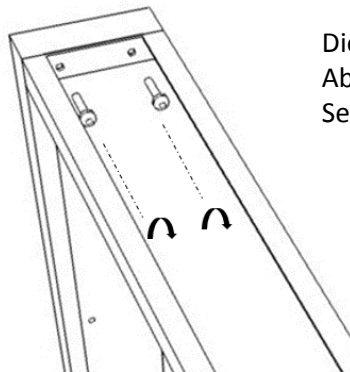
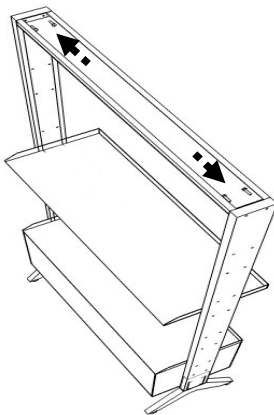
Weitere Fachböden bzw. Boxen **von unten nach oben** Schritt für Schritt einsetzen.

##### **Achtung:**

Die Befestigungswinkel mit dem Seitenteil immer sofort fest verschrauben.

Die Verschraubung des/r Fachbodens/Box an der Unterseite lose lassen bis alle Einbauten in der Reihe montiert sind.

#### 6. . Quertraverse montieren



Die Quertraverse als vertikaler Abschluss mit 2 Schrauben auf jeder Seite fest verschrauben.

#### 7. Fixierung

Zuletzt alle nur lose fixierten Schrauben unterhalb der Einbauten fest anziehen und fixieren.

Bei SCALA Regalen mit einer oder mehreren Mittelstützen die Schritte 1-7 bis zur Fertigstellung des letzten Regalabschnitts wiederholen.

Zuletzt den waagrechten Stand prüfen und gegebenenfalls die Ausrichtung mithilfe der Stellfüße am Y-Standfuß korrigieren.

