

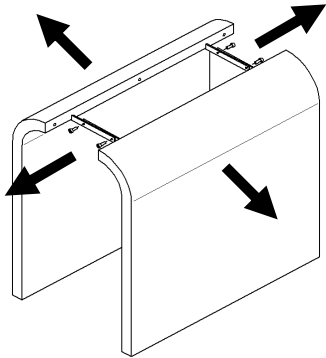
# - M10 Tisch - Montageanleitung

# müller

Im Lieferumfang enthalten:

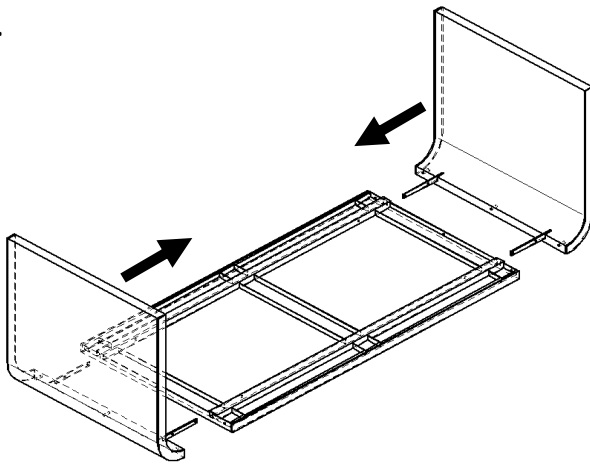
- 1 Inbusschlüssel

1.



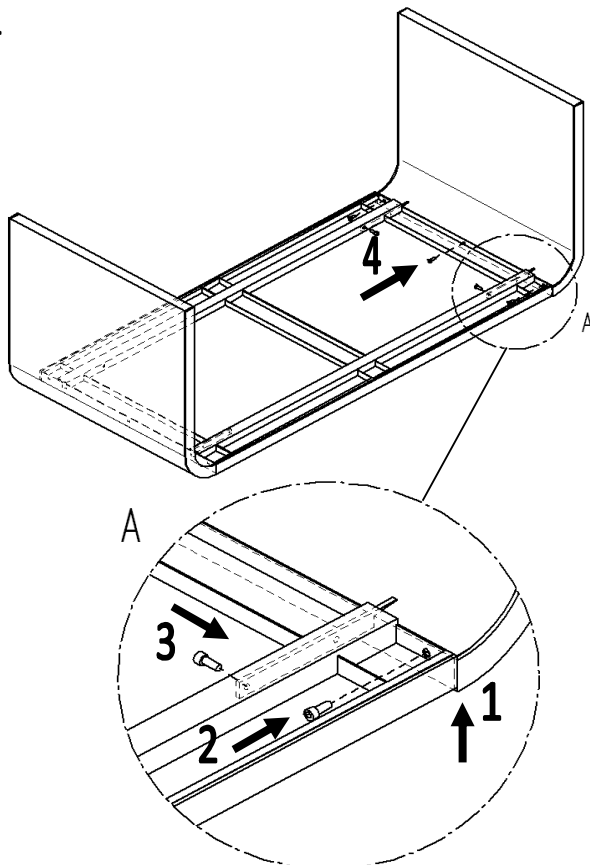
Zur Transportsicherung sind die zwei Wangen miteinander verschraubt. Lösen Sie alle 4 Schrauben und trennen Sie die Wangen voneinander.

2.



Die Tischplatte mit der Unterseite nach oben zeigend auf eine weiche Unterlage legen und die Wangen auf beiden Seiten in die Platte schieben.

3.



Die Wange an der Platte ausrichten (1) und sofort mit Gewindeschraube (2) fixieren. Diesen Vorgang auf den drei verbleibenden Seiten wiederholen. Anschließend erst Gewindeschrauben (3) und (4) montieren.

# - M10 - desk // table

# müller

## assembly instructions // instructions de montage

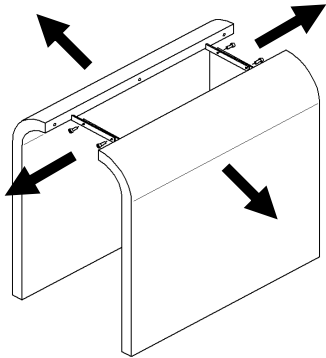
### Included in delivery:

- 1 Allen key

### Compris dans la livraison:

- 1 clé Allen

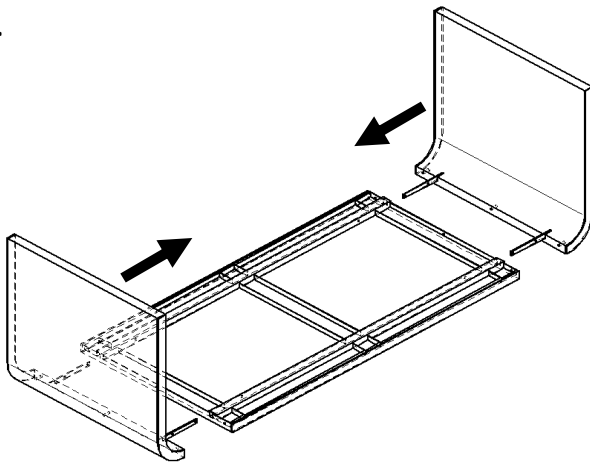
1.



For transport security the two side parts of the table have been screwed together.  
Loosen all 4 screws and separate the two side parts from one another.

Pour la sécurité du transport, les deux parties latérales sont vissées ensemble.  
Dévisser les 4 vis et séparer les parties latérales l'une de l'autre.

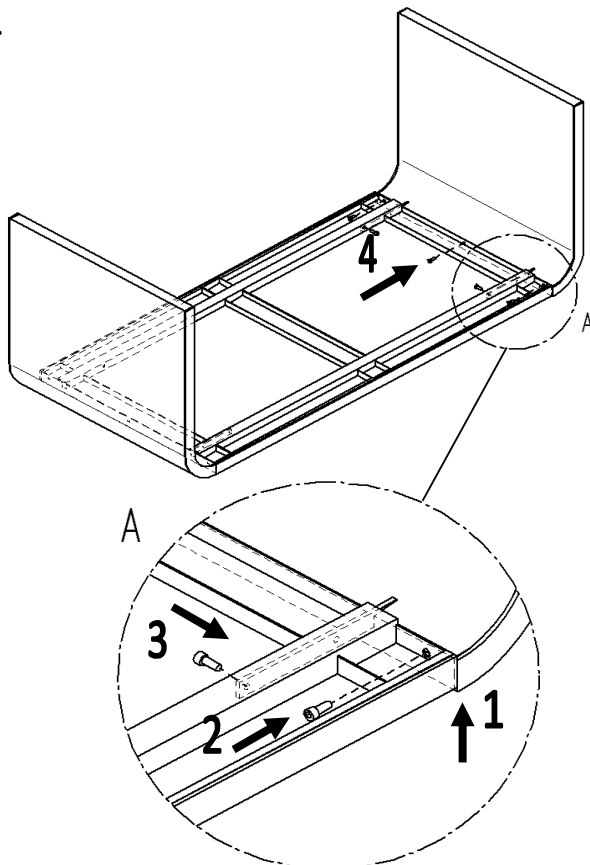
2.



Place the desk board with the lower side facing upwards onto a cushioned surface and push the side parts on both sides into the desk board.

Poser le plateau du bureau avec la partie inférieure orientée vers le haut sur une surface souple et pousser les parties latérales des deux côtés dans le plateau.

3.



Adjust the side parts to the desk board (1) and fasten immediately with thread screw (2).  
Repeat this procedure on the three remaining sides.  
Only then should you install the thread screws (3) and (4).

Ajuster les parties latérales du plateau (1) et fixer immédiatement avec la vis filetée (2).  
Répéter cette procédure sur les trois côtés restants.  
Pour finir, monter les vis filetées (3) et (4).