

- Classic Line Counter - Montageanleitung

müller

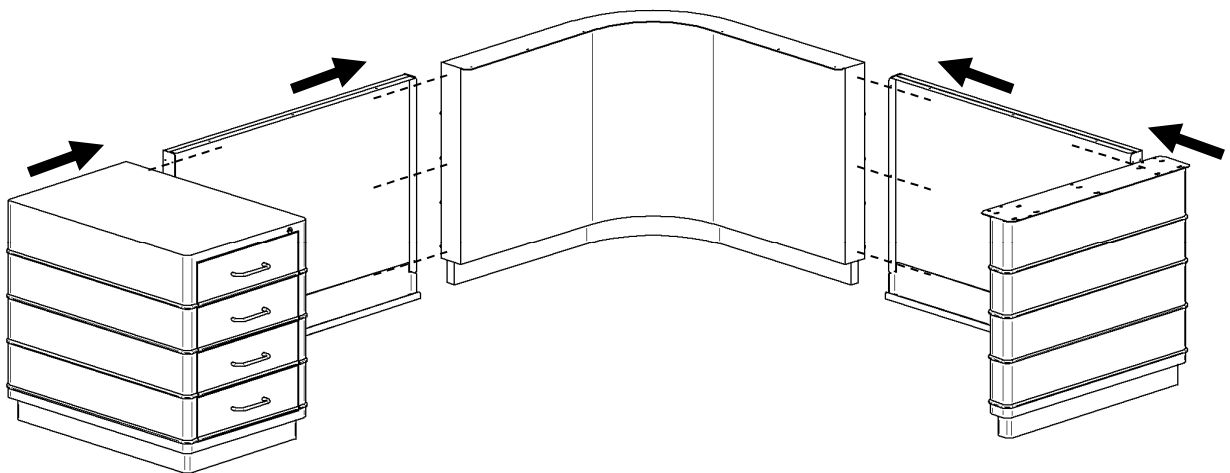
Im Lieferumfang enthalten:

- 1 technische Aufbauzeichnung (Anordnung der Unterbau-Elemente)
- 1 Akkubit für alle Schrauben
- 1 Beutel (d5 x 25mm) Holzschrauben für Tischplatten
- 3 x Plattenverbindungsschrauben

Nur bei Counter-Ausführungen mit Aufsatz: • 1 Beutel (d4 x 25mm) Holzschrauben für Counter-Aufsatz

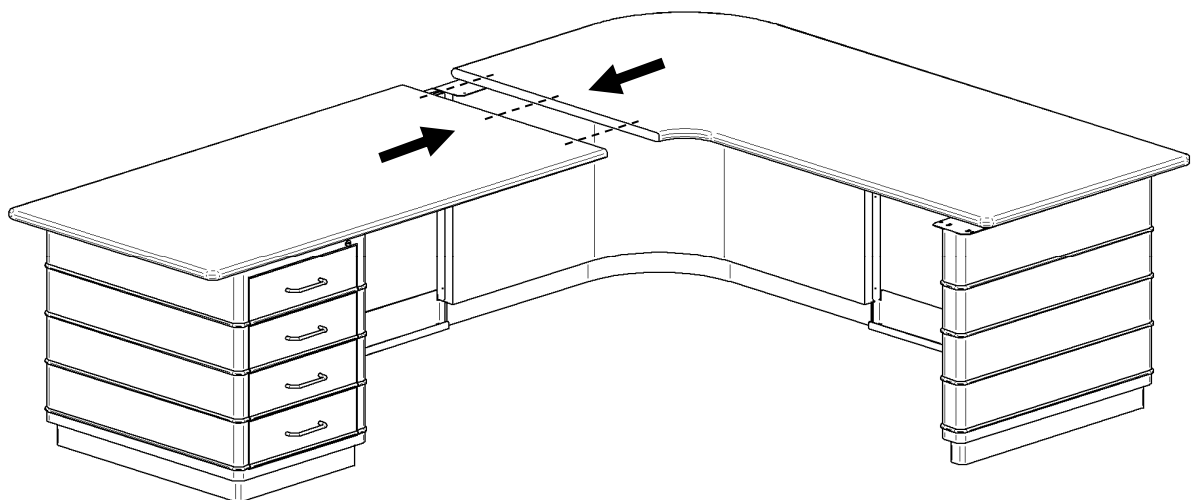
1. AUFBAU UNTERBAU

Die Anordnung der Elemente ist beispielhaft. Die genaue Anordnung entnehmen Sie bitte der **beigelegten technischen Aufbauzeichnung**.



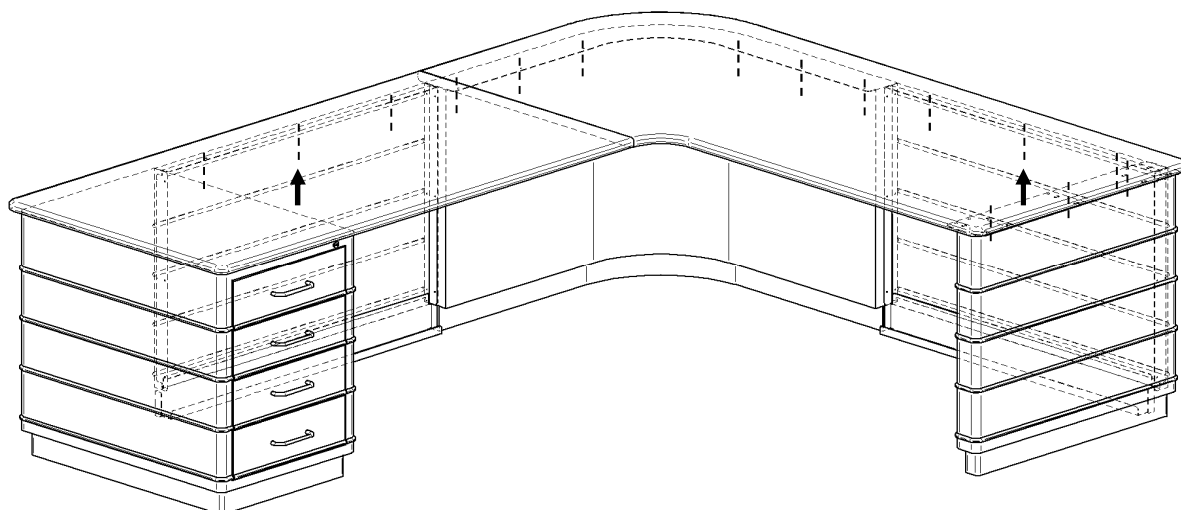
Beginnen Sie auf einer beliebigen Seite und verbinden Sie die Unterbauelemente der Reihe nach mittels der vorgeschraubten Blechschrauben.

2. ZUSAMMENSETZEN DER TISCHPLATTE



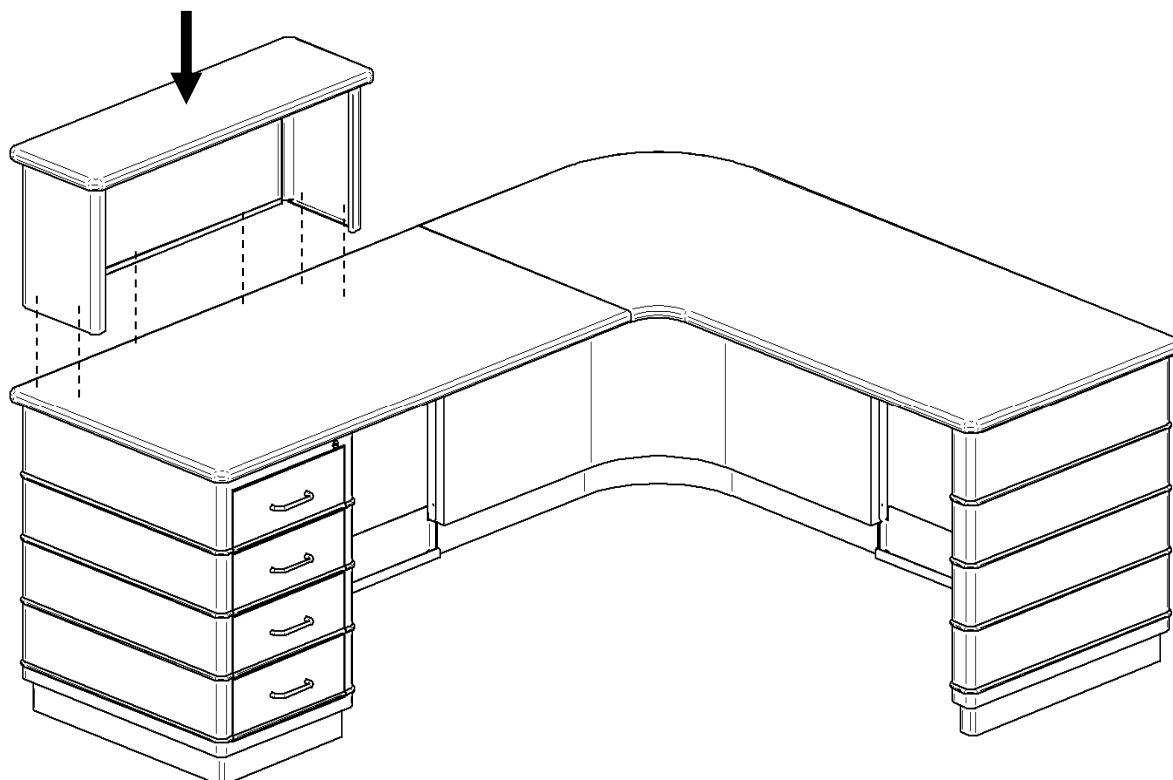
Legen Sie die Teile der Tischplatte auf den fest verschraubten Unterbau. Schieben Sie die Plattenteile nun zusammen und verbinden Sie diese mittels der Plattenverbindungsschrauben. Die dafür vorgesehenen Ausfräsungen befinden sich in der Unterseite der Platten. Achten Sie beim Zusammenschrauben unbedingt auf die Bündigkeit der Tischoberfläche und -kanten.

3. BEFESTIGUNG DER TISCHPLATTE AUF DEM UNTERBAU



Positionieren Sie nun die fest zusammengefügte Tischplatte auf dem Unterbau und fixieren Sie diese mit den beiliegenden Tischplatten- Holzschrauben (d5 x 25mm).

4. BEFESTIGUNG AUFSATZ



Bei Counter-Ausführungen mit Aufsatz:

Positionieren Sie nun den Aufsatz auf die entsprechend der technischen Aufbauzeichnung vorgesehene Stelle. Achten Sie dabei auf Paßgenauigkeit zur vorgefertigten Lochbohrung. Befestigen Sie den Aufbau mit den beiliegenden Holzschrauben (d4 x 2mm) auf der Tischplatte.